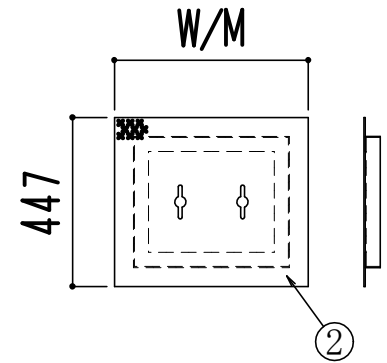
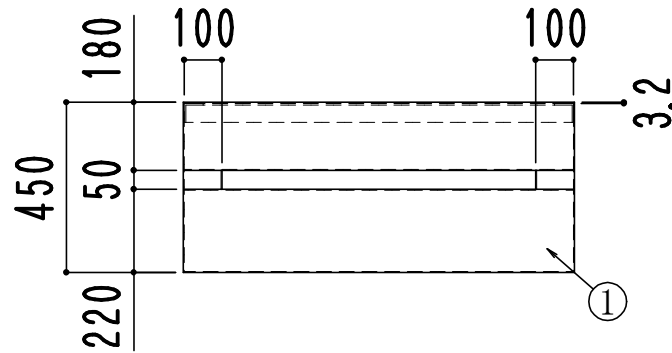
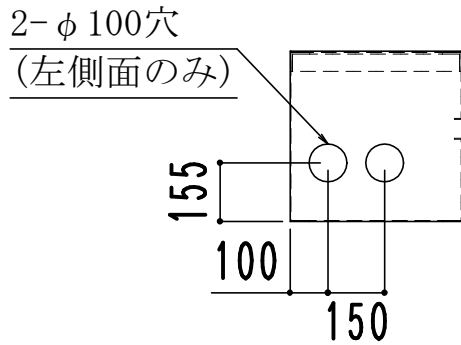


品名	W寸法	M(フタ数)
埋設ハッターボックス 1030	1030	2枚
埋設ハッターボックス 1270	1270	2枚
埋設ハッターボックス 1510	1510	3枚
埋設ハッターボックス 1750	1750	3枚
埋設ハッターボックス 1990	1990	4枚
埋設ハッターボックス 2230	2230	4枚
埋設ハッターボックス 2470	2470	4枚



2	フタ(縮鋼板)	縮鋼板 t3.2/アングル 3x40	SDCコート塗装(黒)	M
1	本体	SS t2.3/アングル 4x50	SDCコート塗装(黒)	1
品番	部 品 名 称	材 質	備 考	個数

				尺 度	図 名	埋設ハッターボックス(左配管)	
				Free			
株式会社 <b>ホクアイ</b>						図番	m-hb-h

一般公差±10