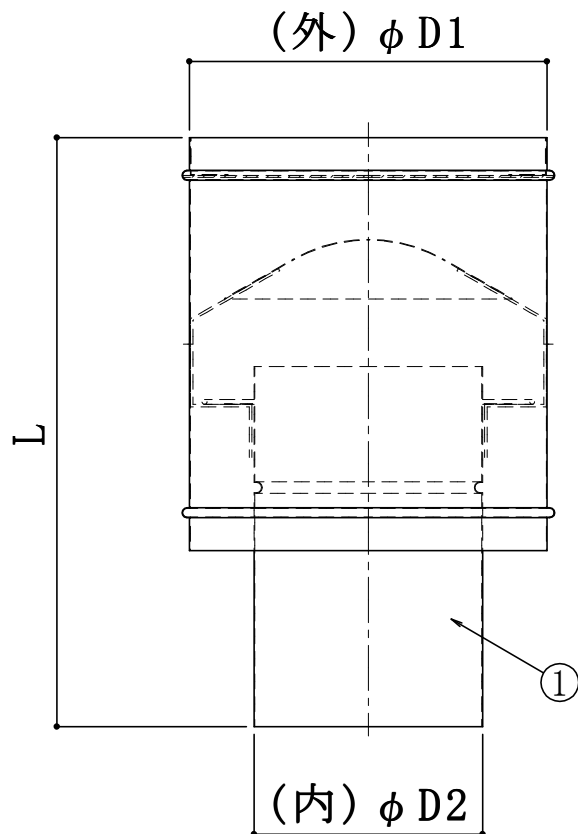


	D1	D2	L
φ 90	142	90.7	234
φ 100	166	102	240
φ 110	176	110.8	260
φ 120	187	120.7	267
φ 130	208	130.8	277
φ 140	218	140.8	290
φ 150	231	153.5	300
φ 160	238	160.8	320
φ 180	275	181.3	350
φ 200	293	201.3	380



1	品番	部品名称	材 質	備 考	1
			SUS304 t0.3		
			尺 度	HOSP-Pトップ°	
			Free		
株式会社 ホクアイ				図番	cffe-p

一般公差±2