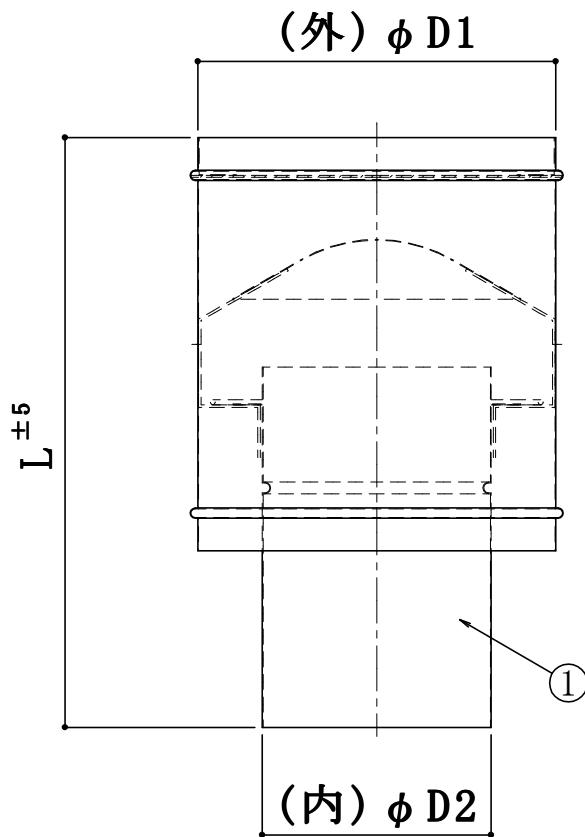


	D1	D2	L
φ 106	169	108.7	230
φ 121	185	123	240



1	本体	SUS430 t0.3		1
品番	部 品 名 称	材 質	備 考	個数
		尺 度	図 名	ステンレス円筒 Pトップ
		Free		
株式会社 ホクアイ			図番	S-P

一般公差±2