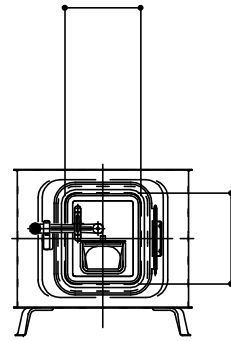
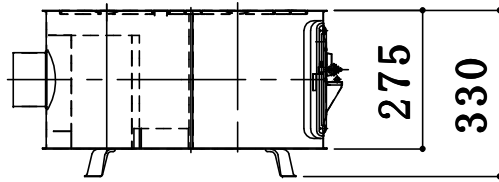
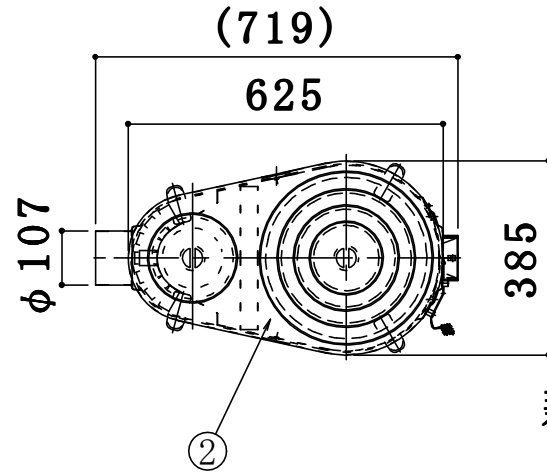


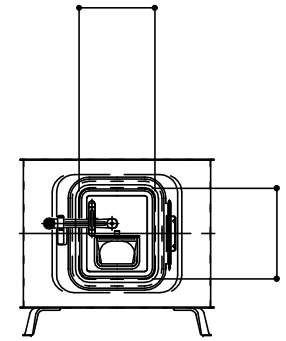
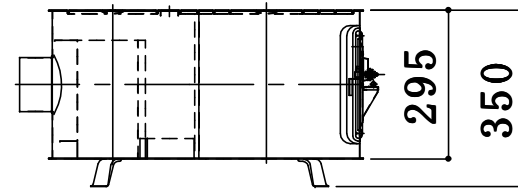
薪投入口寸法 (150)



薪投入口寸法 (180)



薪投入口寸法 (150)



薪投入口寸法 (180)

2	マキストーブ SP大	めっき鋼板		1
1	マキストーブ SP中	めっき鋼板		1
品番	部品名称	材質	備考	個数

		尺度	図名	マキストーブ SP	
		Free			
株式会社 ホクアイ				図番	ms-sp