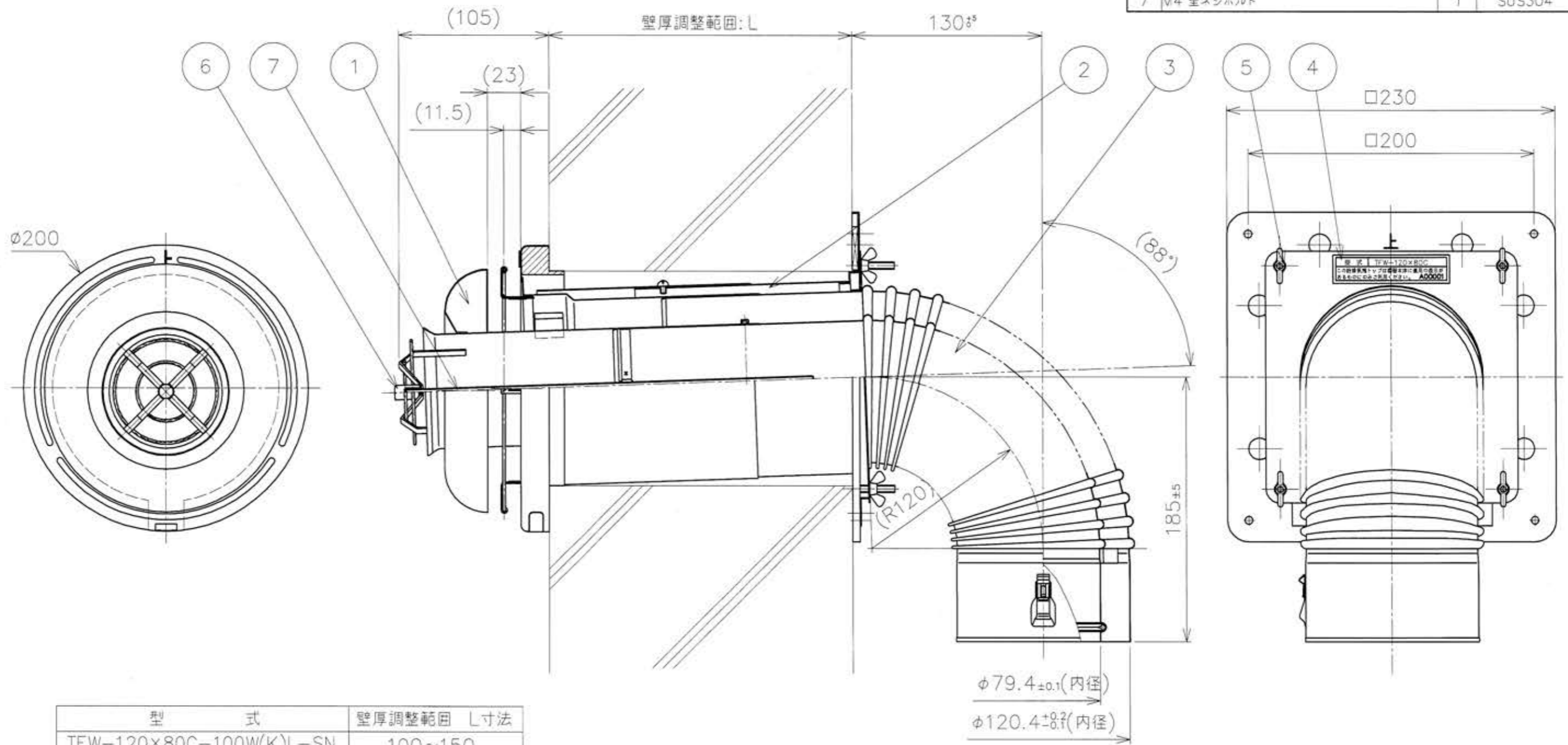


番号	品名	数量	材質	板厚
1	TFW-120×80C-C/W トップ本体組立図	1	-	-
2	TFW-120×80C,110×75C スリーブ組立図	1	-	-
3	TFW-120×80C-L-SN チャンバー組立図	1	-	-
4	TFW-120×80C 相互表示ラベル	1	-	-
5	M5 蝶ナット	4	SUS304	-
6	M4 化粧ナット	1	SUS304	-
7	M4 全ネジボルト	1	SUS304	-



型 式	壁厚調整範囲 L寸法
TFW-120×80C-100W(K)L-SN	100~150
TFW-120×80C-200W(K)L-SN	150~250
TFW-120×80C-300W(K)L-SN	250~350
TFW-120×80C-400W(K)L-SN	350~450
TFW-120×80C-500W(K)L-SN	450~550

※壁厚調整範囲 L は上記範囲を満たすこと

備 考

注1) 図は表の型式、200型を表す

品名	TFW-120×80C-( )L-SN
図番	K23-04514-D