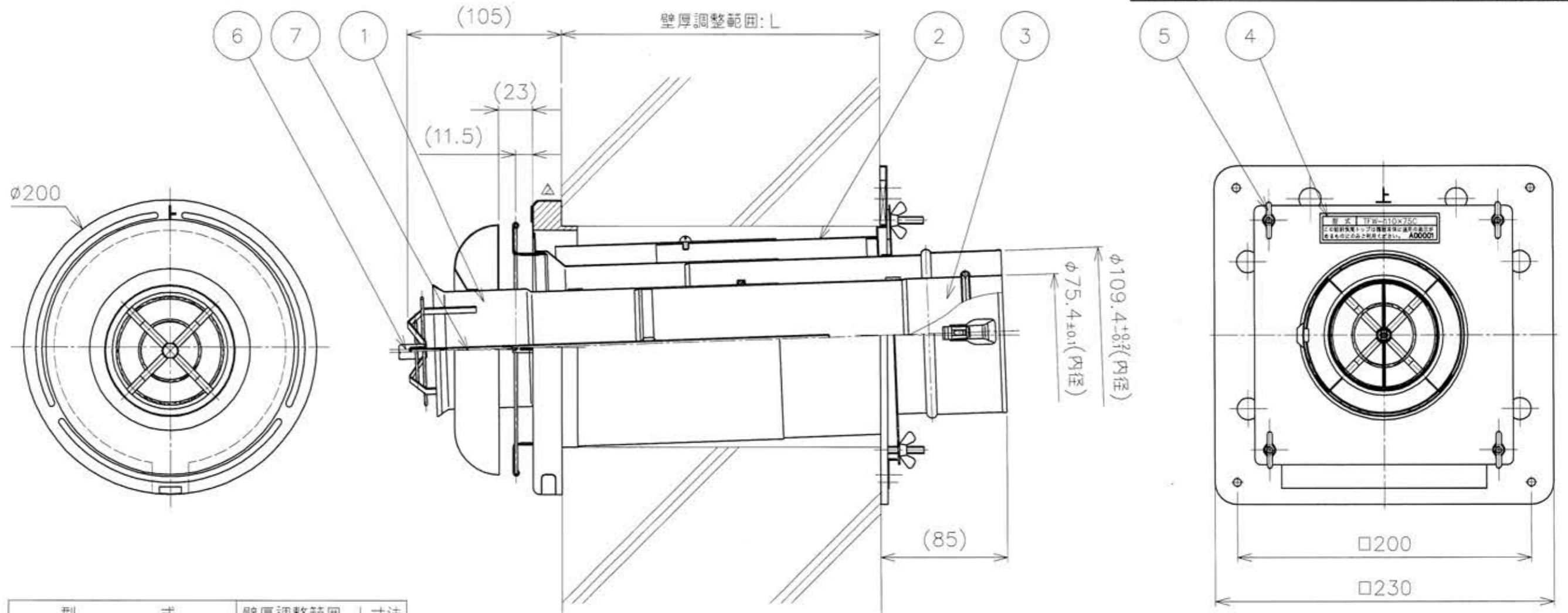


番号	品名	数量	材質	板厚
1	TFW-110×75C-C/W トップ本体組立図	1	—	—
2	TFW-120×80C,110×75C スリーブ組立図	1	—	—
3	TFW-110×75C-C/W チャンバー組立図	1	—	—
4	TFW-110×75C 相互表示ラベル	1	—	—
5	M5 蝶ナット	4	SUS304	—
6	M4 化粧ナット	1	SUS304	—
7	M4 全ネジボルト	1	SUS304	—



型 式	壁厚調整範囲 L寸法
TFW-110×75C-100W(K)	100~150
TFW-110×75C-200W(K)	150~250
TFW-110×75C-300W(K)	250~350
TFW-110×75C-400W(K)	350~450
TFW-110×75C-500W(K)	450~550
TFW-110×75C-600W(K)	550~650
TFW-110×75C-700W(K)	650~750
TFW-110×75C-800W(K)	750~850
TFW-110×75C-900W(K)	850~950
TFW-110×75C-1000W(K)	950~1050

※壁厚調整範囲 L は上記範囲を満たすこと

備考

注1) 図は表の型式、200型を表す

品名	TFW-110×75C-()W
図番	K23-04517-D