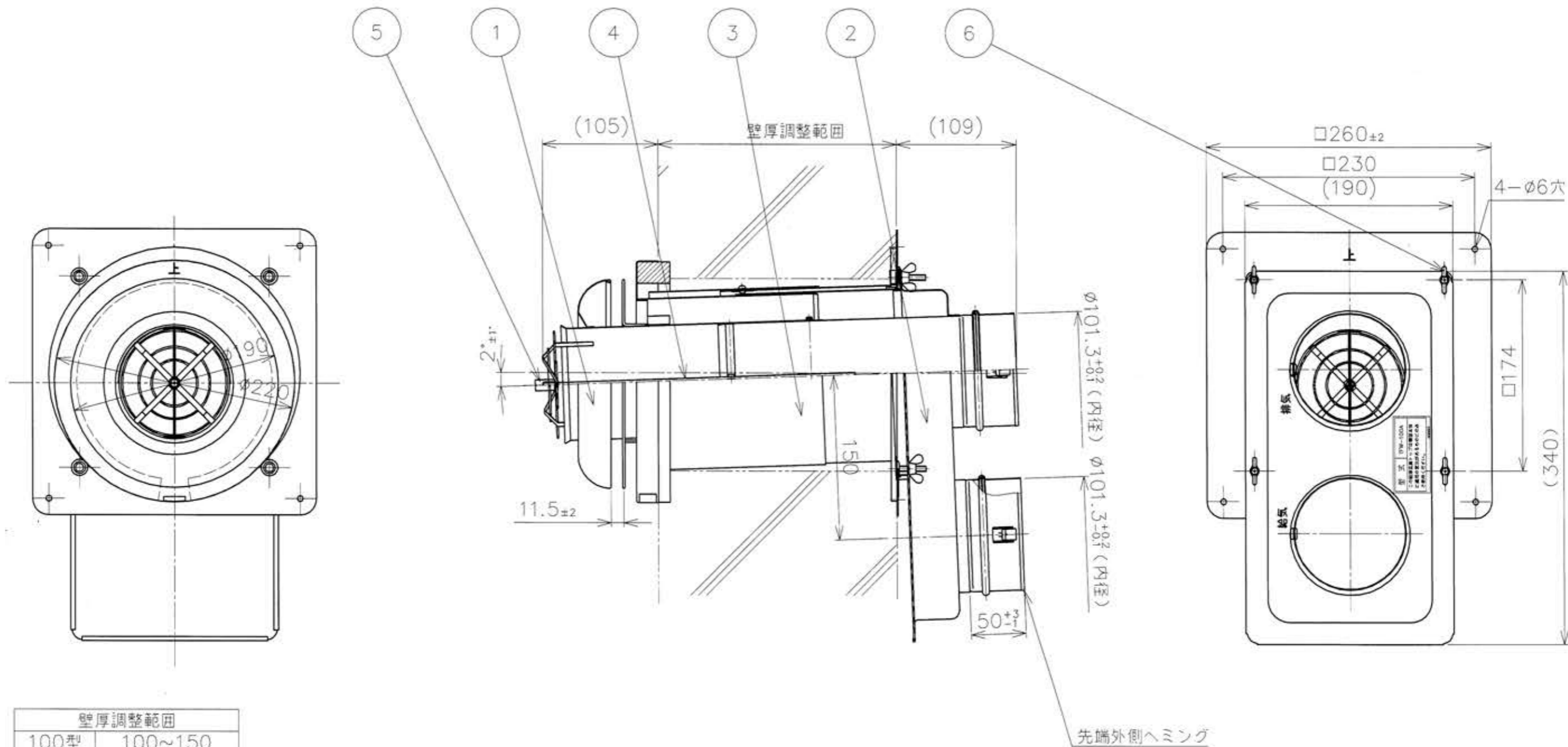


番号	品名	数量
1	TFW-100A トップ本体組立図	1
2	TFW-100A チャンバー組立図	1
3	TFW-100A用スリーブ組立図	1
4	全ねじボルト	1
5	M4 化粧ナット	1
6	M5 蝶ナット	4



壁厚調整範囲	
100型	100~150
200型	150~250
300型	250~350
400型	350~450
500型	450~550
600型	550~650
700型	650~750
850型	750~950

備考

- 注1) 図は表の型式200型を表す
- 注2) 壁厚調整範囲は上記寸法を満たすこと

品名	TFW100A-()W
図番	K22-02597-B