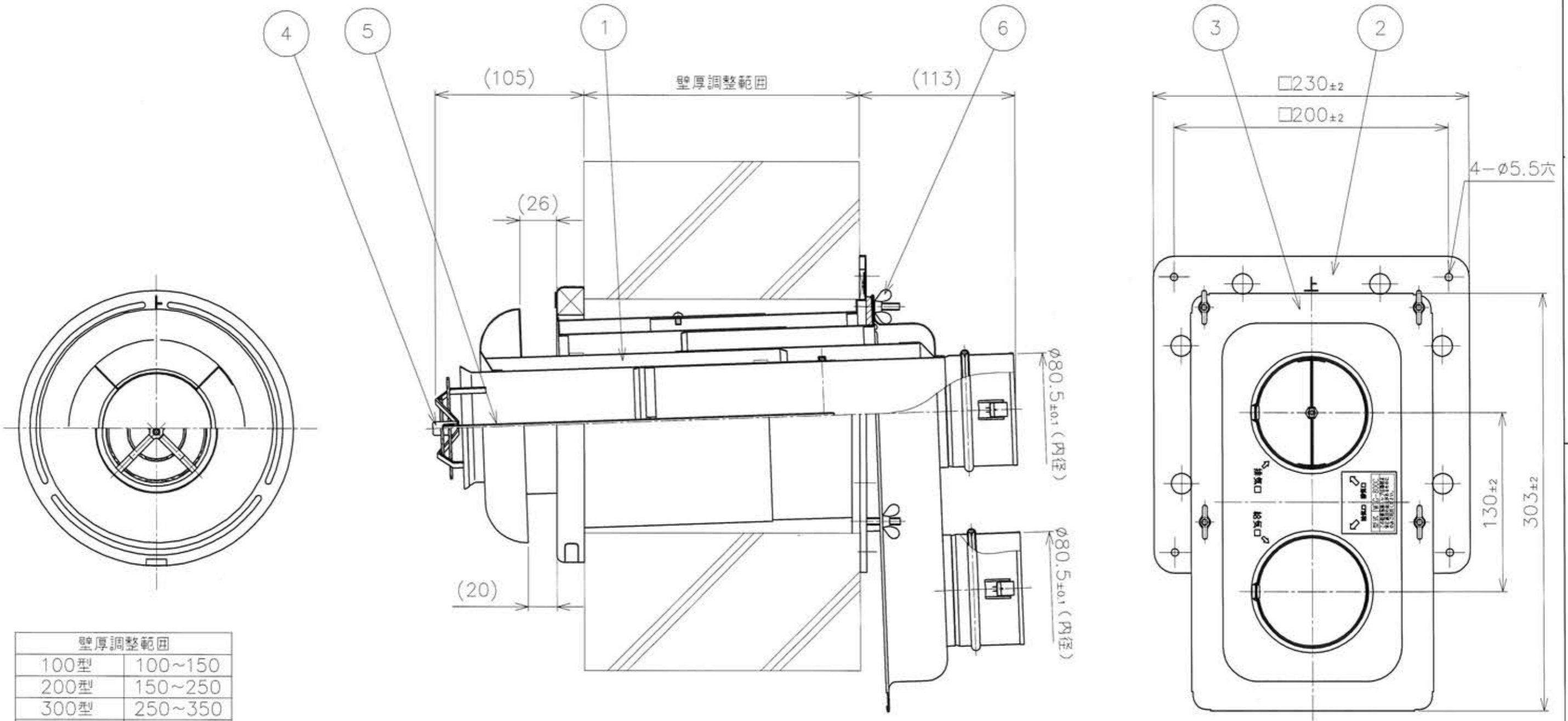


番号	品名	数量
1	WTG-800C トップ本体組立図	1
2	TFW-80C スリーブ組立図	1
3	WTG-800C チャンバー組立図	1
4	M4 化粧ナット	1
5	M4 全ネジボルト	1
6	M5 蝶ナット	4



壁厚調整範囲	
100型	100~150
200型	150~250
300型	250~350
400型	350~450
500型	450~550
600型	550~650
700型	650~750
800型	750~850
900型	850~950
1000型	950~1050

備考  
図は表の200型を表す

品名 WTG800C-( )W  
図番 K22-05438-A