

50φ FFストーブ部材 延長セット ステンレス仕様



・排気、給気共にステンレス管仕様になります。

商品名	規格
H50-FL-05	0.5M 延長セット
H50-FL-10	1M 延長セット
H50-FL-20	2M 延長セット
H50-FL-30	3M 延長セット

商品名	規格	パッケージ品用JANコード
H50-FL-05(P)	0.5M 延長セット	4993838325109
H50-FL-10(P)	1M 延長セット	4993838325116
H50-FL-20(P)	2M 延長セット	4993838325123
H50-FL-30(P)	3M 延長セット	4993838325130

セット内容

部品名	商品名	H50-FL-05	H50-FL-10	H50-FL-20	H50-FL-30
H50-SL05		2本	-	4本	4本
H50-SL10		-	2本	2本	4本
H50-E90		-	-	4個	4個
H50-SP		4個	4個	12個	14個
H50-TK		1個	2個	4個	5個
H50-ES		1個	1個	1個	1個
H50-ES-B		1個	1個	1個	1個
H50-オスオスソケット		1個	1個	1個	1個
断熱カバー		1M	1M	2M	3M

50φ FFストーブ部材 延長セット 給気ホース仕様



・排気：ステンレス管、給気：ホース仕様になります。

商品名	規格
H50-KHL-05	0.5M 延長セット
H50-KHL-10	1M 延長セット
H50-KHL-20	2M 延長セット
H50-KHL-30	3M 延長セット

セット内容

部品名	商品名	H50-KHL-05	H41-KHL-10	H50-KHL-20	H50-KHL-30
H50-SL05		1本	-	-	-
H50-SL10		-	1本	2本	1本
H50-SL18		-	-	-	1本
H50-E90		1個	1個	2個	3個
H50-SP		3個	3個	5個	6個
H50-TK		1個	1個	2個	3個
H50-HJ		1個	1個	1個	1個
H50-HJE		1個	1個	1個	1個
断熱カバー		1M	1M	2M	3M
給気ホース		1M	1M	2M	3M

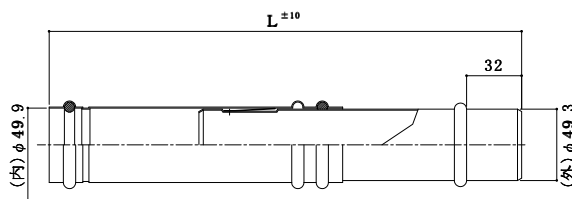
50φ FFストーブ部材 スライド管



・フッ素製Oリングを使用しております。
・事故防止のため、接続時は必ず別売ストップリングで固定して下さい。

商品名	全長(mm)	入数
H50-SL02	180 ~ 217	10
H50-SL05	330 ~ 517	10
H50-SL10	580 ~ 1017	10
H50-SL18	1010 ~ 1890	10

商品名	全長(mm)	パッケージ品用JANコード
H50-SL02(P)	180 ~ 217	4993838306009
H50-SL05(P)	330 ~ 517	4993838306016
H50-SL10(P)	580 ~ 1017	4993838306023
H50-SL18(P)	1010 ~ 1890	4993838306030



図面ダウンロード



50φ FFストーブ部材 短管

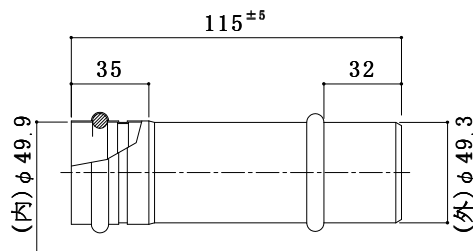


パッケージ品の荷姿です

- ・フッ素製リングを使用しております。
- ・事故防止のため、接続時は必ず別売ストップリングで固定して下さい。

商品名	全長(mm)	入数
H50-115L	115	10

商品名	全長(mm)	パッケージ品用JANコード
H50-115L (P)	115	4993838306306



図面ダウンロード



50φ FFストーブ部材 フレキ管

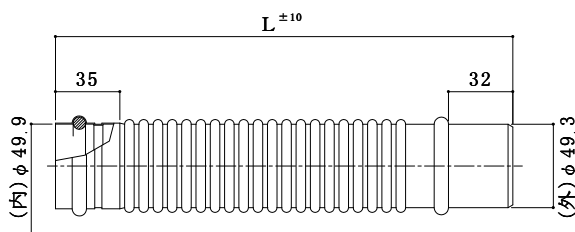


パッケージ品の荷姿です

- ・フッ素製リングを使用しております。
- ・事故防止のため、接続時は必ず別売ストップリングで固定して下さい。

商品名	全長(mm)	入数
H50-F15	150	10
H50-F25	250	10
H50-F35	350	10
H50-F50	500	10

商品名	全長(mm)	パッケージ品用JANコード
H50-F15 (P)	150	4993838306108
H50-F25 (P)	250	4993838306139
H50-F35 (P)	350	4993838306115
H50-F50 (P)	500	4993838306122



図面ダウンロード



50φ FFストーブ部材 エルボ

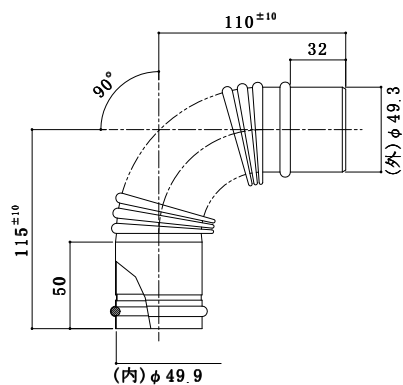


パッケージ品の荷姿です

- ・フッ素製リングを使用しております。
- ・事故防止のため、接続時は必ず別売ストップリングで固定して下さい。

商品名	規格	入数
H50-E90	90°エルボ	10

商品名	規格	パッケージ品用JANコード
H50-E90 (P)	90°エルボ	4993838306207



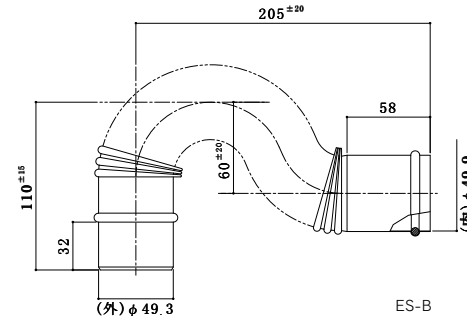
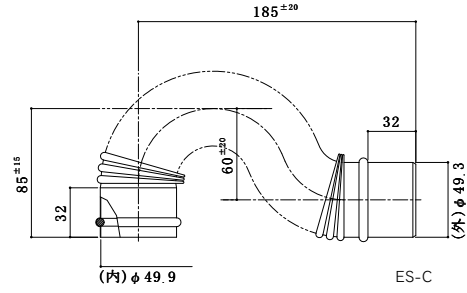
図面ダウンロード



50φ FFストーブ部材 S字エルボ



・フッ素製Oリングを使用しております。
・事故防止のため、接続時は必ず別売ストップリングで固定して下さい。



図面ダウンロード



図面ダウンロード



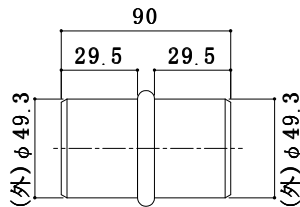
商品名	入数
H50-ES-C	10
H50-ES-B	10

商品名	パッケージ品用JANコード
H50-ES-C (P)	4993838306214

50φ FFストーブ部材 ジョイント



商品名	規格
H50-オスオスソケット	50φオス×50φオス



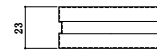
図面ダウンロード



50φ FFストーブ部材 ストップリング



商品名	
H50-SP	
商品名	パッケージ品用JANコード
H50-SP 1ヶ入 (P)	4993838341963
H50-SP 2ヶ入 (P)	4993838306313



図面ダウンロード

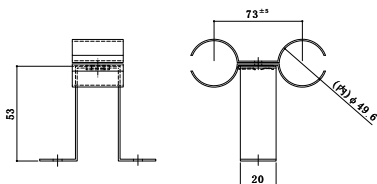


50φ FFストーブ部材 取付金具



・排気管と給気ホースを一緒に固定できます。

商品名	色	
H50-TK	アイボリー色	
商品名	色	パッケージ品用JANコード
H50-TK (P)	アイボリー色	4993838306320



図面ダウンロード



50φ FFストーブ部材 給気ホースジョイント



・HJEは器具本体またはトップとの接続に使用します。
・HJはホース同士の延長時に使用します。

商品名	色	
H50-HJE	グレー	
H50-HJ	グレー	
商品名	色	パッケージ品用JANコード
H50-HJE (P)	グレー	4993838306511
H50-HJ (P)	グレー	4993838306504

50φ FFストーブ部材 給気ホース



・FFストーブ等の給気用としてご使用ください。
・耐熱温度：80℃

商品名	全長(m)	規格
HN50-KH1	1	右巻
HN50-KH2	2	右巻
HN50-KH3	3	右巻

商品名	全長(m)	規格	パッケージ品用JANコード
HN50-KH1(P)	1	右巻	4993838317302
HN50-KH2(P)	2	右巻	4993838317319
HN50-KH3(P)	3	右巻	4993838306337

50φ FFストーブ部材 給気ホース



・FFストーブ等の給気用としてご使用ください。
・耐熱温度：80℃

商品名	色	全長(m)	規格
HN50-フレキホース1M	アイボリー	1	右巻
HN50-フレキホース2M	アイボリー	2	右巻
HN50-フレキホース3M	アイボリー	3	右巻
HN50-フレキホース4M	アイボリー	4	右巻
HN50-フレキホース5M	アイボリー	5	右巻

50φ FFストーブ部材 フレキホース用カフス



・器具本体とトップとの接続に使用します。

商品名	色
HN50-フレキホース用カフス	アイボリー

50φ FFストーブ部材 ワイヤーバンド



・H50-HJEまたはH50-HJの止めバンドとして使用して下さい。

商品名
ワイヤーバンド 50φ

50φ FFストーブ部材 Oリング



パッケージ品の荷姿です

商品名	材質
H50-OF	フツソゴム
H50-OS	シリコンゴム

商品名	材質	パッケージ品用JANコード
H50-OF 2ヶ入(P)	フツソゴム	4993838319139
H50-OS 2ヶ入(P)	シリコンゴム	4993838319030

FFストーブ用断熱カバー



パッケージ品の荷姿です

- ・材質：耐熱アラムド繊維
- ・耐熱温度：250℃
- ・排気部材のやけど、結露防止としてご使用ください。

商品名	規格	(m)
HDC-40断熱カバー 1M	35 ~ 50φ用	1
HDC-40断熱カバー 2M		2
HDC-40断熱カバー 3M		3
HDC-40断熱カバー 4M		4
HDC-40断熱カバー 5M		5
HDC-40断熱カバー 10M		10
HDC-40断熱カバー 50M		50

商品名	規格	(m)	パッケージ品用JANコード
HDC-40断熱カバー 1M (P)	35 ~ 50φ用	1	4993838315100
HDC-40断熱カバー 2M (P)		2	4993838315094
HDC-40断熱カバー 3M (P)		3	4993838315032
HDC-40断熱カバー 4M (P)		4	4993838315087
HDC-40断熱カバー 5M (P)		5	4993838315070
HDC-40断熱カバー 10M (P)		10	4993838315056

ガラスパイルカバー



- ・材質：ガラス繊維
- ・耐熱温度：700℃
- ・排気部材のやけど、結露防止としてご使用ください。

商品名	規格	(m)
ガラスパイルカバーφ50-60 1M	50 ~ 60φ用	1
ガラスパイルカバーφ50-60 2M		2
ガラスパイルカバーφ50-60 3M		3
ガラスパイルカバーφ50-60 4M		4
ガラスパイルカバーφ50-60 5M		5
ガラスパイルカバーφ50-60 10M		10